

## Инструменты, которые могут понадобиться при сборке



### Примечания:

1. Мебель изготавливается из ДСП I и III сортов, в связи с этим возможны незначительные дефекты на невидимых поверхностях деталей.
2. Изготовитель оставляет за собой право вносить изменения в конструкцию изделия, не ухудшающие их потребительские свойства, без отображения в паспорте на изделие.
3. Обращаем Ваше внимание! Оттенки цветов рисунков и материалов (ЛДСП, Плёнка ПВХ, отделка и др.), могут незначительно отличаться от рисунков каталога, изображений на сайте, а также при комплектации изделий из разных партий.

### ГАРАНТИИ ИЗГОТОВИТЕЛЯ

#### Гарантия на мебель составляет 24 месяца.

Претензии по качеству и комплектности мебели принимаются в пределах гарантийного срока по месту покупки. Для выполнения предприятием - изготовителем гарантийных обязательств, выявления несоответствий и установления причин их возникновения необходимо сохранить и предоставить:

- 1) части упаковки с наклеенными этикетками, номером партии или ростером (или их фотографии);
- 2) фотографии распечатанных упаковок, где обнаружен заводской брак деталей;
- 3) фотографии узлов, деталей собираемого изделия, если заводской брак обнаружен до сборки и в процессе сборки.

#### Не являются гарантийным случаем:

Различные повреждения деталей и узлов изделий (бой, сколы, царапины, расслоения, оплавление, набухание ЛДСП и др.), возникшие в результате перевозки самовывозом, самостоятельной сборки, нарушений правил эксплуатации. Замена деталей и узлов изделий, не попадающих под гарантийный случай, производится за дополнительную плату.

**Наша мебель прослужит Вам годы, если Вы будете соблюдать несколько простых правил:**

### ПРАВИЛА ЭКСПЛУАТАЦИИ

**ВНИМАНИЕ!** Во избежание несчастных случаев во время эксплуатации рекомендуем закрепить изделие к стене. Для разных материалов стен требуются различные крепления, используйте крепёжные средства, подходящие для материала стен в вашем доме.

1. Использовать изделие только по своему функциональному назначению.
2. Располагать изделия на расстоянии не менее 50 см от отопительных приборов.
3. Содержать изделия в сухих проветриваемых помещениях при температуре от +8° С до +50° С и относительной влажности воздуха от 45 % до 70%.
4. Избегать попадания на изделие прямых солнечных лучей и атмосферных осадков.
5. Удалять пыль с поверхности мягкой сухой тканью.
6. Для чистки мебели от загрязнений использовать специальные средства по уходу за мебелью или слабый мыльный (спиртовой) раствор с последующей протиркой сухой тканью.
7. При попадании влаги на изделие незамедлительно протереть поверхность сухой мягкой тканью.
8. При ослаблении крепежной фурнитуры во время эксплуатации мебели, необходимо подтянуть винты, шурупы, болты.

#### Категорически запрещается:

1. Передвигать, ударять, ронять на поверхности тяжелые, твердые предметы, чтобы не вызвать механические повреждения.
2. Допускать контакт изделия с горячими предметами.
3. Длительный контакт поверхностей изделия с влагой.
4. Контакт изделия с кислотами, щелочами, растворителями и прочими химическими веществами, способными нанести вред изделию.
5. Применять при протирке изделия бытовые чистящие средства, не предусмотренные для ухода за мебелью.

Поделитесь своим мнением об этой мебели. Напишите на [zabota@mebelson.ru](mailto:zabota@mebelson.ru)

 **MEBELSON**<sup>®</sup>

427022, УР, г. Ижевск, район Пирогово,  
ул. Торговая, 15  
e-mail: [mebelson@udm.net](mailto:mebelson@udm.net), [www.mebelson.ru](http://www.mebelson.ru)  
тел.: (3412) 623-888, 623-633, 623-632.

## Стол «Экстра 1» (обеденный)

Габаритные размеры: 1000(ш) x 600(г) x 745(в) мм



### Уважаемые покупатели!

Вся выпускаемая мебель для удобства транспортировки и сохранности внешнего вида поставляется в разобранном виде. При этом упаковки с мебелью должны быть надежно защищены от сильных толчков, ударов, повреждения, воздействия влаги и грязи.

Перед сборкой изделия ознакомьтесь с инструкцией по сборке и правилами по эксплуатации (их несоблюдение снимает с предприятия изготовителя гарантийные обязательства), подготовьте необходимые инструменты.

Мебель имеет Гигиенический сертификат

ЕАС

# Стол «Экстра 1» (обеденный)

## ПОСЛЕДОВАТЕЛЬНОСТЬ СБОРКИ

Сборка должна производиться на ровной поверхности.

### 1. Подготовка к сборке

Перед непосредственной сборкой необходимо:

- Внимательно ознакомиться с данной инструкцией.
- Распаковать упаковку, скомплектовать детали согласно схемам, определить наличие необходимой фурнитуры.
- Во избежание повреждения поверхностей деталей предварительно разложить мягкую толстую ткань или гофрокартон от упаковки. Номера деталей на схемах соответствуют номерам, поставленным на нелицевых кромках деталей.
- Обратите внимание на подбор соответствующих саморезов.

### 2. Установка фурнитуры

- Скрепки стола (K4) (4 шт.) крепить к дет. №2 (2 шт.) при помощи евроинтов (K4) (см. схему 3).
- На дет. №1, №3, №4, №5, №7 установить соответствующие части стяжки эксцентриковой (K2) (см. схему 2).
- На опоры стола (K3) (4 шт.) установить гайку-бочонок и шпильку M8 (см. схему 3).
- На опоры стола (K3) (4 шт.) установить прокладки войлочные (K6) (4 шт.).

### 3. Сборка стола (см. схему 1)

- Дет. №4, №5 крепить к дет. №2 (2 шт.) при помощи скрепы стола и евроинтов (K4) (см. схему 3).
- Дет. №3 крепить к дет. №6 (2 шт.) при помощи стяжки эксцентриковой (K2) (см. схему 2).
- Дет. №2, №4 и №5 крепить к дет. №3, №6 (2 шт.) при помощи стяжки эксцентриковой (K2) (см. схему 2) и скрепы стола, евроинтов (K4) (см. схему 3).
- На дет. №6 (2 шт.) установить соответствующие части направляющих роликовых (K5) при помощи саморезов 3,5x16 (см. схему 4).
- Опоры стола (K3) (4 шт.) крепить к скрепе стола (K4) (4 шт.) при помощи шпильки M8 и гайки M8 (K3) (см. схему 3).
- Дет. №1 крепить к дет. №2 (2 шт.), №3, №4, №5 при помощи стяжки эксцентриковой (K2) (см. схему 2).

### 4. Сборка ящика (схему 1)

- Дет. №8 (2 шт.) крепить к дет. №9 при помощи конфирматов 7x50 (K1).
- Дет. №7 крепить к дет. №8 (2 шт.) при помощи стяжки эксцентриковой (K2) (см. схему 2).
- Дет. №10 установить в паз дет. №7, крепить к дет. №8 (2 шт.), №9 при помощи саморезов 3x20 (K7) (см. примечание).
- На дет. №8 (2 шт.) установить соответствующие части направляющих роликовых (K5) при помощи саморезов 3,5x16 (см. схему 4).

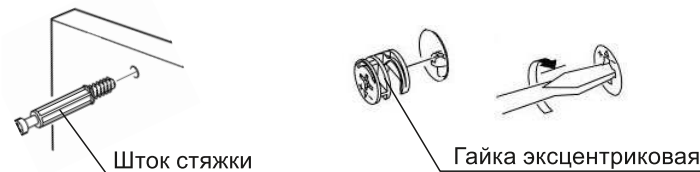
### 5. Завершение сборки

- Установить собранный ящик (см. схему 4).
- На видимые гайки эксцентриковых стяжек (K2) установить заглушки.

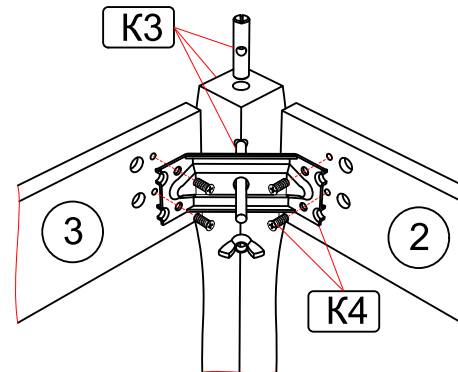
### ПРИМЕЧАНИЕ

Перед установкой деталей из ДВП необходимо проверить диагонали, а также пробить в ЛХДФ отверстия гвоздем-пробойником (K7). Рекомендуемый шаг отверстий для горизонтальных деталей (дно ящика) - 100 мм.

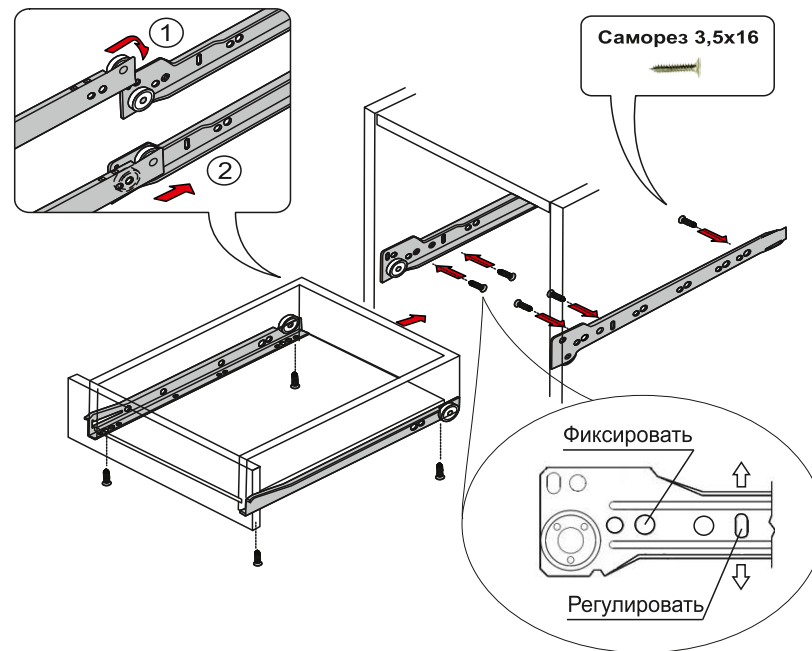
## Схема 2. Установка стяжки эксцентриковой



## Схема 3. Установка опор стола



## Схема 4. Установка направляющих роликовых и ящиков



## Детали

Поз.	Наименование	Кол.
1	Столешница	1
2	Бок 1	2
3	Бок 2	1
4	Бок 3	1
5	Бок 4	1

Поз.	Наименование	Кол.
6	Царга	2
7	Фасад ящика	1
8	Борт ящика	2
9	Стенка ящика задняя	1
10	Дно ящика (ДВП)	1

**ВНИМАНИЕ!** Производитель оставляет за собой право не комплектовать наружную и внутреннюю невидимую фурнитуру, а также технологические отверстия заглушками.

## Фурнитура

Поз.	Наименование	Кол.	Изображение*
K1	Конфирмат 7x50	2	
	Ключ конфирматный	1	
K2	Стяжка эксцентриковая	14	
	Заглушка эксцентрика	2	
K3	Опора стола «Туфелька»	4	
	Гайка-бочонок	4	
	Шпилька M8	4	
	Гайка M8	4	
K4	Скрепка стола	4	
	Евровинт 6,1x14,5	16	
K5	Направляющие роликовые, L=400	1	
	Саморез 3,5x16**	12	
K6	Прокладка войлочная	4	
K7	Гвоздь-пробойник	1	
	Саморез 3x20**	13	

\* Изображение фурнитуры дает представление о её внешнем виде и не отображает реальных размеров.

\*\* Обратите внимание на подбор соответствующих саморезов.

## Схема 1. Сборка стола

